

入賞者一覧

平成26年8月30日・31日 函館市民体育館・函館工業高校体育館

種 目	順位	学校名(チーム名)	氏 名	
高校生 男子シングルスA	1	函館工業高校	成田 大誠	
	2	函館工業高校	清水 拓	
	3	函館工業高校	西口 知志	
	4	函館工業高校	工藤 響夜	
高校生 男子シングルスB	1	檜山北高校	小山 佳樹	
	2	七飯高校	野本 達月	
	3	檜山北高校	川南 秀人	
	4	七飯高校	阿部 裕貴	
高校生 女子シングルスA	1	函館工業高校	紺井 明日香	
	2	函館工業高校	土屋 海洋	
	3	函館工業高校	平井 蘭	
	4	函館工業高校	久末 結奈	
高校生 女子シングルスB	1	函館中部高校	熊木 楓子	
	2	松前高校	白川 里咲	
	3	函館工業高校	平野 春菜	
	4	函館中部高校	佐藤 央奈	
高校生 男子ダブルスA	1	函館工業高校	成田 大誠	清水 拓
	2	函館工業高校	西口 知志	山口 魁人
	3	函館工業高校	工藤 響夜	丸山 晃輝
	4	市立函館高校	三浦 佑介	西井 滉輔
高校生 男子ダブルスB	1	檜山北高校	小山 佳樹	川南 秀人
	2	函館水産高校	川村 椋平	磯谷 真之介
	3	函館水産高校	高杉 章悟	島本 威吹
	4	松前高校	村本 京也	木村 大輔
高校生 女子ダブルスA	1	函館工業高校	紺井 明日香	土屋 海洋
	2	遺愛女子高校	小柳 天乃	瀬戸 衣織
	3	函館大妻高校	佐々木 梓	高階 希美
	4	函館工業高校	平井 蘭	中村 桃歌
高校生 女子ダブルスB	1	函館中部高校	笹谷 京香	佐藤 央奈
	2	松前高校	白川 里咲	高橋 なつみ
	3	松前高校	松谷 真比呂	伊川 みさと
	4	函館水産高校 遺愛女子高校	細岡 愛海	近藤 あずき
一 般 男子ダブルス	1	MCC	加藤 洋祐	相原 慎太郎
	2	MCC	田中 智樹	川橋 尚斗
	3	BLANK'S	杉谷 優貴	市村 秀典
	4	BLANK'S N. B. T	浮須 慎太郎	笠間 勇汰
セミベテラン 男子ダブルス	1	N. B. T	橋本 一	田中 亨
	2	BLANK'S	亀谷 正勝	江成 輝泰
	3			
	4			
一 般 女子ダブルス	1	函館BLC.06	廣岡 優	浮須 菜保子
	2	BLANK'S	諏訪内 奈々華	村上 真優
	3	MCC	惣山 美幸	加藤 麻衣
	4	MCC BLANK'S	西村 綾香	吉崎 美紅
一 般 混合ダブルス	1	MCC BLANK'S	加藤 洋祐	中村 舞美
	2	BLANK'S MCC	杉谷 優貴	相原 美智子
	3	MCC BLANK'S	相原 慎太郎	諏訪内 奈々華
	4	公立はこだて未来大学 北海道教育大学函館校	西本 光司	紺井 有梨香
一 般 男子シングルス	1	公立はこだて未来大学	西本 光司	
	2	函館大学付属有斗高校	村上 昇也	
	3	北海道教育大学函館校	中井 日向	
	4	北海道教育大学函館校	西村 雅史	
ベテラン 男子シングルス	1	シニアーズ	住田 茂	
	2	函館BLC.06	阿部 喜久夫	
	3	コモンズ	下中 利之	
	4			

第66回函館地区バドミントン選手権大会民体(26-08-30実施) 高校男子ダブルスAゾーン

0001	成田 大誠 (函館工業高校)	清水 拓 (函館工業高校)		2		2	西口 知志 (函館工業高校)	山口 魁人 (函館工業高校)	0024
0002	佐藤 拓斗 (函大柏稜高校)	佐藤 宝 (函大柏稜高校)	21-3 21-2	16	0	2	24 21-2 21-4	折戸 舜和真 (函大有斗高校)	0025
0003	新保 裕斗 (檜山北高校)	佐々木 力也 (檜山北高校)	21-9 21-7	32	0	2	8 24-22 14-21 14-21	梅村 博之登 (函館ラ・サール高校)	0026
0004	佐久間 海士 (函館水産高校)	盛 貴瑛 (函館水産高校)	11-21 17-21	17	0	2	36 21-13 21-10	梅川 陸登 (函館ラ・サール高校)	0027
0005	一戸 康希 (市立函館高校)	日光 明貴夢 (市立函館高校)					2 9 21-18 21-11	桂田 富博 (檜山北高校)	0028
0006	福尾 賢哉 (函大有斗高校)	永井 太一 (函大有斗高校)	21-9 21-10	40	0	2	2 25 22-20 18-21 21-12	高井 龍希 (檜山北高校)	0029
0007	石川 大揮 (函館ラ・サール高校)	村岡 泰岳 (函館ラ・サール高校)	21-17 16-21 21-15	18	1	2	1 27 22-20 18-21 21-12	川崎 琢也 (市立函館高校)	0030
0008	濱島 瑤太 (市立函館高校)	青田 太一 (市立函館高校)	4-21 5-21	2	2	2	2 25 22-20 18-21 21-12	松宮 亮 (市立函館高校)	0031
0009	後藤 宇輝 (函館中部高校)	山崎 健 (函館中部高校)	21-18 21-12	33	0	2	2 27 22-20 18-21 21-12	横瀬 丈太郎 (函館中部高校)	0032
0010	諸戸 亮太 (檜山北高校)	神野 翔垂 (檜山北高校)	16-21 19-21	3	2	0	2 27 22-20 18-21 21-12	平松 勇太 (函館中部高校)	0033
0011	佐藤 玄基 (七飯高校)	小林 太紀 (七飯高校)	12-21 13-21	19	2	2	2 27 22-20 18-21 21-12	伊藤 礼良太 (函館水産高校)	0034
0012	小笠原 竜也 (函館水産高校)	今本 泰樹 (函館水産高校)	21-8 21-17	44	0	2	2 27 22-20 18-21 21-12	住吉 永亮太 (函館工業高校)	0035
0013	木戸浦 翔太 (江差高校)	植杉 廉 (江差高校)	20-22 17-21	20	0	2	2 27 22-20 18-21 21-12	赤坂 海斗 (函大有斗高校)	0036
0014	四ツ屋 直明 (函館工業高校)	中 友哉 (函館工業高校)	11-21 19-21	4	2	2	2 27 22-20 18-21 21-12	酒井 和希 (函大有斗高校)	0037
0015	小川 晏永 (函大有斗高校)	小出 信人 (函大有斗高校)	24-22 22-20	34	0	2	2 27 22-20 18-21 21-12	金丸 京矢 (七飯高校)	0038
0016	藤田 大晃 (市立函館高校)	村上 航也 (市立函館高校)	15-21 16-21	5	0	2	2 27 22-20 18-21 21-12	渡邊 堪大 (函大柏稜高校)	0039
0017	坂巻 凜太郎 (函館ラ・サール高校)	酒井 琢人 (函館ラ・サール高校)	15-21 18-21	21	1	2	2 27 22-20 18-21 21-12	森田 堪大 (函大柏稜高校)	0040
0018	大杉 悠平 (函館中部高校)	小澤 真廣 (函館中部高校)	15-21 16-21	5	0	2	2 27 22-20 18-21 21-12	秋田 優介 (檜山北高校)	0041
0019	三浦 真央翔 (函大有斗高校)	中安 浩太郎 (函大有斗高校)	21-18 19-21 18-21	22	2	2	2 27 22-20 18-21 21-12	須摩 知里 (檜山北高校)	0042
0020	原田 優伍 (函館商業高校)	渡辺 嘉純 (函館商業高校)	19-21 21-16 21-17	6	1	2	2 27 22-20 18-21 21-12	宮越 響輝 (函館水産高校)	0043
0021	長内 充喜 (檜山北高校)	斉木 武 (檜山北高校)	6-21 12-21	35	2	2	2 27 22-20 18-21 21-12	山崎 征哉 (函館工業高校)	0044
0022	阿部 幹大 (七飯高校)	石田 翔太 (七飯高校)	14-21 14-21	7	2	2	2 27 22-20 18-21 21-12	前田 征哉 (函館工業高校)	0045
0023	工藤 響夜 (函館工業高校)	丸山 晃輝 (函館工業高校)	9-21 9-21	23	2	2	2 27 22-20 18-21 21-12	中濱 拓斗 (函館工業高校)	0046
							2 27 22-20 18-21 21-12	小池 瑞輝 (函館商業高校)	0047
							2 27 22-20 18-21 21-12	神田 太葵 (函館商業高校)	0048
							2 27 22-20 18-21 21-12	佐原 孔明 (函館ラ・サール高校)	0049
							2 27 22-20 18-21 21-12	本間 知也 (函館ラ・サール高校)	0050
							2 27 22-20 18-21 21-12	山形 良介 (函館中部高校)	0051
							2 27 22-20 18-21 21-12	石田 拓也 (函館中部高校)	0052
							2 27 22-20 18-21 21-12	伊藤 海綾 (函大有斗高校)	0053
							2 27 22-20 18-21 21-12	長谷川 昇哉 (函大有斗高校)	0054
							2 27 22-20 18-21 21-12	滝山 天春 (函大柏稜高校)	0055
							2 27 22-20 18-21 21-12	佐藤 道仁 (函大柏稜高校)	0056
							2 27 22-20 18-21 21-12	山崎 裕也 (函館工業高校)	0057
							2 27 22-20 18-21 21-12	長谷川 翔耶 (函館工業高校)	0058
							2 27 22-20 18-21 21-12	川口 拓磨 (檜山北高校)	0059
							2 27 22-20 18-21 21-12	澤谷 理貴 (檜山北高校)	0060
							2 27 22-20 18-21 21-12	目黒 恵多 (函大有斗高校)	0061
							2 27 22-20 18-21 21-12	藤原 陸 (函大有斗高校)	0062
							2 27 22-20 18-21 21-12	藤原 大悟 (函館中部高校)	0063
							2 27 22-20 18-21 21-12	藤原 真琴 (函館中部高校)	0064
							2 27 22-20 18-21 21-12	三浦 佑介 (市立函館高校)	0065
							2 27 22-20 18-21 21-12	西井 滉輔 (市立函館高校)	0066

第66回函館地区バドミントン選手権大会函工(26-08-30実施) 高校女子ダブルスAゾーン

0001	紺井 明日香 土屋 海洋	(函館工業高校)		平井 蘭 中村 桃歌	(函館工業高校)	0019
0002	向井 真里奈 川原 愛未	(檜山北高校)	21-3 5 21-12 2	野田 愛莉 井上 綾香	(函館商業高校)	0020
0003	武田 有衣子 高橋 香乃	(市立函館高校)	21-16 1 21-14 2	井上 綾香 布施 優那	(遺愛女子高校)	0021
0004	熊坂 花帆 菊池 永理乃	(遺愛女子高校)	21-6 0 21-2 2	布施 優那 辻村 玲奈	(遺愛女子高校)	0022
0005	小西 文奈 安田 あいり	(函大柏稜高校)	21-17 6 21-13 0	奥村 真琴 市来 ほのか	(函館中部高校)	0023
0006	小山 彩佳 新潟 歩美	(遺愛女子高校)	25-23 2 21-11 0	加藤 志穂 白鳥 乃亜	(函館水産高校)	0024
0007	揚場 沙月 澄 明里紗	(函館大妻高校)	21-10 7 21-10 0	松浦 水乃緒 大村 萌夏	(市立函館高校)	0025
0008	小田 楓佳 落合 沙穂	(函館商業高校)	12-21 2 24-22 2 21-23 2	山崎 茜 鎌田 瑠捺	(函館大妻高校)	0026
0009	満保 仁胡 山口 菜生	(市立函館高校)	21-17 8 26-24 0	伏見 果敏 三浦 未沙来	(遺愛女子高校)	0027
0010	海谷 香菜 河村 優香	(森高校)	21-18 3 21-12 0	加藤 結衣 内田 梨緒	(檜山北高校)	0028
0011	西川 亜里沙 和田 真由子	(檜山北高校)	21-3 9 21-5 0	山下 綾香 佐々木 麻衣	(函館商業高校)	0029
0012	久末 結奈 佐々木 悠理	(函館工業高校)	15-21 2 17-21 0	伊東 弥由 角 玲那	(森高校)	0030
0013	稲葉 香乃 熊木 楓子	(函館中部高校)	21-6 10 21-5 0	平井 幸美 福士 友麻	(市立函館高校)	0031
0014	土谷 彩花 佐野 怜奈	(江差高校)	20-22 3 19-21 0	蜷谷 仁美 辰宮 友理杏	(遺愛女子高校)	0032
0015	田中 紗瑛 今野 真希	(遺愛女子高校)	14-21 1 16-21 2	内村 くるみ 石亀 由佳	(市立函館高校)	0033
0016	小澤 南 鈴木 理紗	(市立函館高校)	18-21 2 19-21 2	吉田 遥香 福原 麻生	(函館中部高校)	0034
0017	菅原 真衣 若松 愛咲美	(清尚学院高校)	18-21 2 21-13 2 21-8 1	黒川 沙彩 平野 春菜	(函館工業高校)	0035
0018	佐々木 梓 高階 希美	(函館大妻高校)	2-21 1 5-21 2	木村 澤 中村 美優 小柳 天乃 瀬戸 衣織	(遺愛女子高校)	0036

第66回函館地区バドミントン選手権大会民体 (26-08-30実施) 高校男子ダブルスBゾーン

0001	野本 達月 (七飯高校)	松岡 拓哉 (七飯高校)		川村 椋平 (函館水産高校)	0010
0002	澤田 竜弥 (松前高校)	堀川 大聖 (松前高校)		磯谷 真之介 (函館水産高校)	0011
0003	清水 優祈 (江差高校)	中村 剛 (江差高校)		八木澤 友哉 (七飯高校)	0012
0004	佐々木 舜輔 (函館ラ・サール高校)	住田 和樹 (函館ラ・サール高校)		村井 海飛也 (市立函館高校)	0013
0005	小山 佳樹 (檜山北高校)	川南 秀人 (檜山北高校)		山田 楓也 (市立函館高校)	0014
0006	三浦 拓史 (七飯高校)	新部 史也 (七飯高校)		阿部 泰知 (函館ラ・サール高校)	0015
0007	高杉 章悟 (函館水産高校)	島本 威吹 (函館水産高校)		高舘 凌平 (函館ラ・サール高校)	0016
0008	竹内 大幹 (函館中部高校)	佐藤 圭悟 (函館中部高校)		村本 京也 (松前高校)	0017
0009	田中 響己 (七飯高校)	新部 佑太 (七飯高校)		木村 大輔 (松前高校)	0018
				寺田 有吾 (函大有斗高校)	
				吉田 智哉 (函大有斗高校)	
				阿部 裕貴 (七飯高校)	
				太石 瑞貴 (七飯高校)	
				村上 大地 (函大柏稜高校)	
				佐藤 海斗 (函大柏稜高校)	
				山崎 大雅 (函館ラ・サール高校)	
				近藤 樹基 (函館ラ・サール高校)	

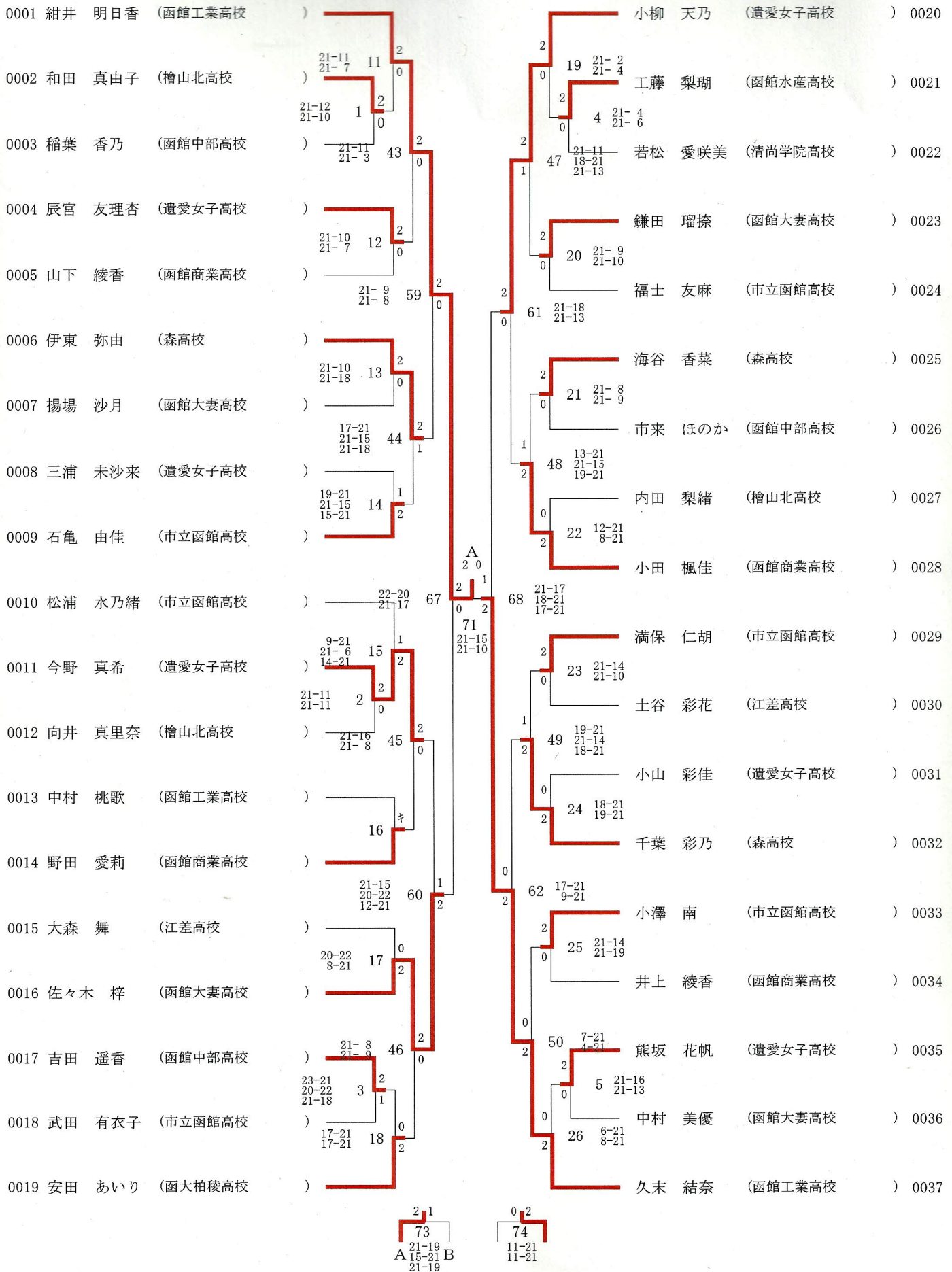
第66回函館地区バドミントン選手権大会函工 (26-08-30実施) 高校女子ダブルスBゾーン

0001	松谷 真比呂 (松前高校)	伊川 みさと (松前高校)		川村 知佳 (松前高校)	0006
0002	吉田 美里 (七飯高校)	金澤 舞柚 (七飯高校)		澤田 紗歩 (松前高校)	0007
0003	大國 桃菜 (市立函館高校)	加藤 日菜 (市立函館高校)		細岡 愛海 (函館水産高校)	0008
0004	酒井 綾香 (松前高校)	小川 瑠生 (松前高校)		近藤 あずさ (函館水産高校)	0009
0005	笹谷 京香 (函館中部高校)	佐藤 央奈 (函館中部高校)		白川 里咲 (松前高校)	
				高橋 なつみ (松前高校)	
				米田 夏奈美 (七飯高校)	
				佐藤 桃花 (七飯高校)	

第66回函館地区バドミントン選手権大会民体(26-08-30実施) 高校男子シングルスAゾーン 2ページ

0050	工藤 響夜	(函館工業高校)				三浦 真央翔	(函大有斗高校)	0074			
0051	滝山 天春	(函大柏稜高校)	21-6 21-7	51	2	0	59	14-21 16-21	小澤 真廣	(函館中部高校)	0075
0052	佐久間 海士	(函館水産高校)	12-21 7-21	18	0	2	26	13-21 11-21	中濱 拓斗	(函館工業高校)	0076
0053	小川 晏永	(函大有斗高校)	21-16 21-12	75	2	0	79	19-21 9-21	日光 明貴夢	(市立函館高校)	0077
0054	阿部 幹大	(七飯高校)	8-21 13-21	19	0	2	27	21-14 21-12	植杉 廉	(江差高校)	0078
0055	本間 知也	(函館ラ・サール高校)	24-22 21-11	52	2	0	60	19-21 21-13 22-20	伊藤 蓮人	(清尚学院高校)	0079
0056	福尾 賢哉	(函大有斗高校)	21-19 21-11	87	2	0	89	8-21 7-21	宮越 響輝	(函館水産高校)	0080
0057	村上 航也	(市立函館高校)	9-21 15-21	53	0	2	61	12-21 16-21	佐藤 拓斗	(函大柏稜高校)	0081
0058	川口 拓磨	(檜山北高校)	18-21 11-21	20	0	2	28	3-21 2-21	山口 魁人	(函館工業高校)	0082
0059	住吉 永次	(函館工業高校)	21-12 21-13	76	2	0	80	21-19 18-21 23-35	村岡 泰岳	(函館ラ・サール高校)	0083
0060	平松 勇太	(函館中部高校)	22-20 22-20	21	2	0	29	3-21 14-21	長谷川 昇哉	(函大有斗高校)	0084
0061	小笠原 竜也	(函館水産高校)	21-19 15-21 16-21	54	1	2	62	21-6 21-10	長内 充喜	(檜山北高校)	0085
0062	秋田 優介	(檜山北高校)	21-10 21-16	93	2	0	94	8-21 9-21	桂田 富博	(檜山北高校)	0086
0063	池田 良太	(函館水産高校)	9-21 11-21	55	0	2	96	21-18 21-16	青田 太一	(市立函館高校)	0087
0064	前田 征哉	(函館工業高校)	12-21 15-21	22	0	2	30	21-23 14-21	後藤 宇輝	(函館中部高校)	0088
0065	折戸 舜	(函大有斗高校)	18-21 19-21	77	0	2	81	21-11 21-7	坂巻 凜太郎	(函館ラ・サール高校)	0089
0066	柴田 倅治	(森高校)	21-18 8-21 7-21	23	1	2	31	17-21 21-15 21-13	山崎 裕也	(函館工業高校)	0090
0067	金丸 京矢	(七飯高校)	21-13 25-23	56	2	0	64	16-21 18-21	目黒 恵多	(函大有斗高校)	0091
0068	石田 拓也	(函館中部高校)	18-21 21-7 21-15	88	2	1	90	6-21 19-21	諸戸 亮太	(檜山北高校)	0092
0069	森田 堪大	(函大柏稜高校)	7-21 10-21	57	0	2	32	21-15 18-21 21-19	酒井 和希	(函大有斗高校)	0093
0070	中 友哉	(函館工業高校)	20-22 21-13 24-22	24	2	1	65	21-10 21-12	高杉 章悟	(函館水産高校)	0094
0071	浜長 忠良	(函大有斗高校)	11-21 13-21	78	0	2	33	21-18 21-14	川崎 琢也	(市立函館高校)	0095
0072	西井 滉輔	(市立函館高校)	7-21 1-21	25	0	2	82	9-21 8-21	工藤 真琴	(函館中部高校)	0096
0073	佐々木 力也	(檜山北高校)	21-4 21-6	58	2	0	34	21-17 21-13	小林 太紀	(七飯高校)	0097
							66	8-21 6-21	清水 拓	(函館工業高校)	0098

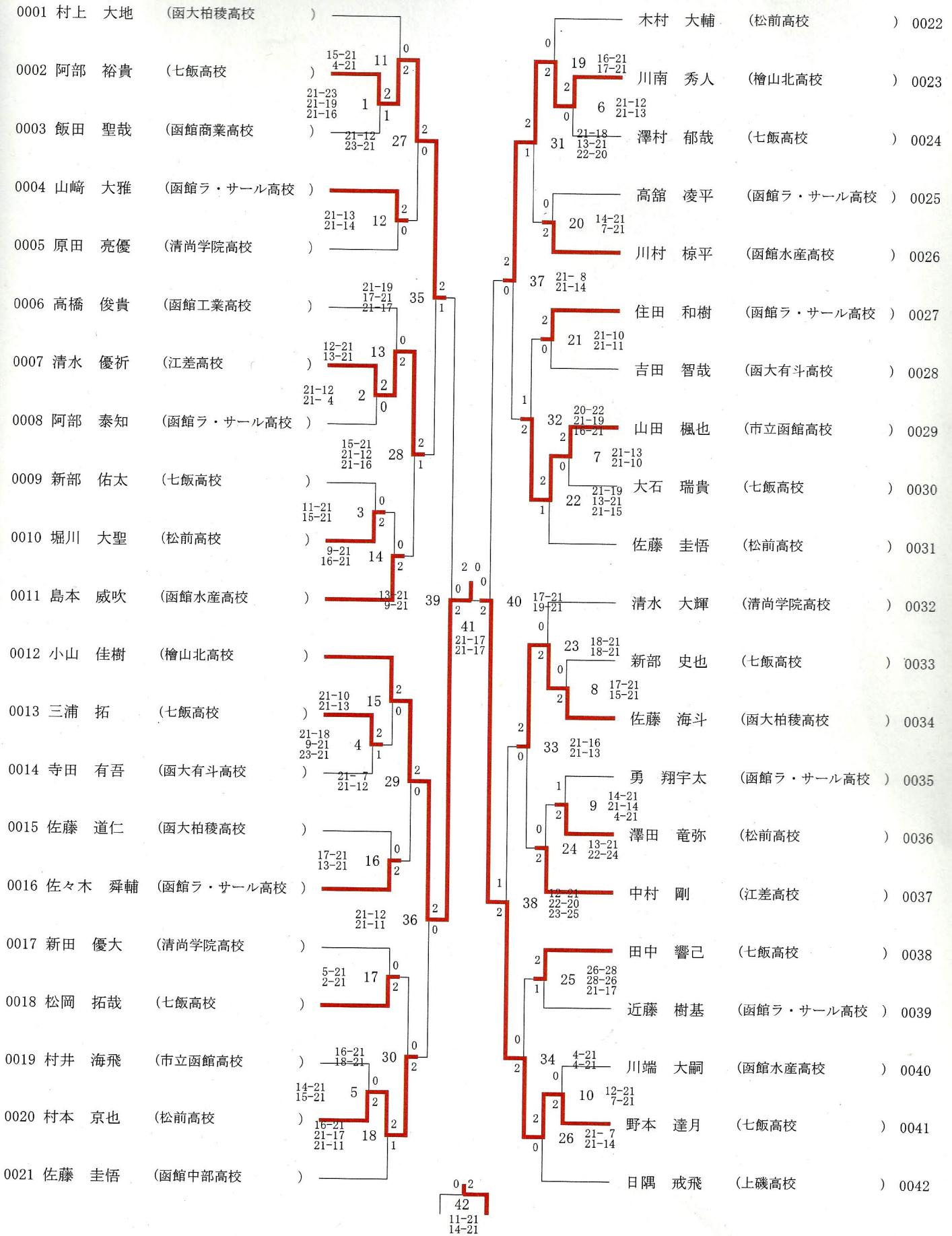
第66回函館地区バドミントン選手権大会函工(26-08-30実施) 高校女子シングルスAゾーン 1 ページ



第66回函館地区バドミントン選手権大会函工(26-08-30実施) 高校女子シングルスAゾーン 2ページ

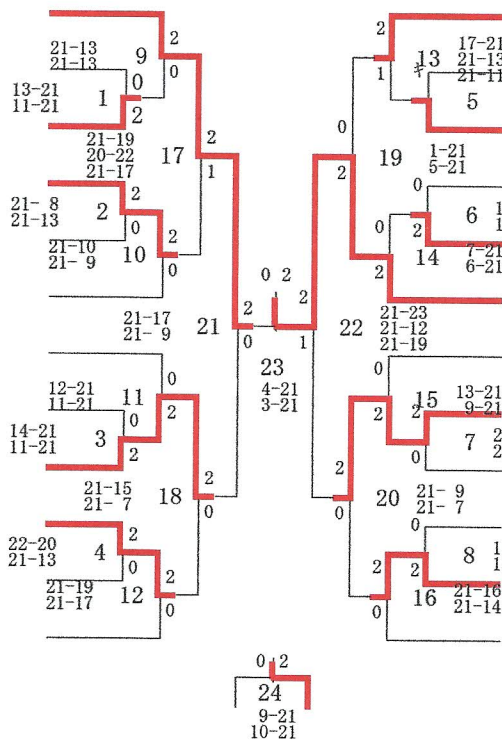
0038 平井 蘭 (函館工業高校)		平井 幸美 (市立函館高校)	0056
0039 富樫 晴奈 (函館商業高校)	21-9 27 21-7 0	加藤 結衣 (檜山北高校)	0057
0040 菊池 永理乃 (遺愛女子高校)	5-21 6 3-21 2	河村 優香 (森高校)	0058
0041 西川 亜里沙 (檜山北高校)	21-7 51 21-8 0	笹谷 京香 (函館中部高校)	0059
0042 山崎 茜 (函館大妻高校)	9-21 28 7-21 2	高階 希美 (函館大妻高校)	0060
0043 山口 菜生 (市立函館高校)	21-3 63 21-12 0	伏見 果畝 (遺愛女子高校)	0061
0044 角 玲那 (森高校)	15-21 29 17-21 2	小西 文奈 (函大柏稜高校)	0062
0045 新岡 歩美 (遺愛女子高校)	19-21 52 21-16 1 17-21 2	菅原 真衣 (清尚学院高校)	0063
0046 泉 悠莉亜 (清尚学院高校)	21-10 30 21-6 0	佐々木 麻衣 (函館商業高校)	0064
0047 布施 優那 (遺愛女子高校)	21-10 69 21-14 2	佐々木 悠理 (函館工業高校)	0065
0048 黒川 沙彩 (函館工業高校)	15-21 31 16-21 2	澄 明里紗 (函館大妻高校)	0066
0049 落合 沙穂 (函館商業高校)	10-21 53 11-21 0	高橋 香乃 (市立函館高校)	0067
0050 大村 萌夏 (市立函館高校)	21-16 32 21-18 0	田中 紗瑛 (遺愛女子高校)	0068
0051 木村 滂 (函館大妻高校)	10-21 64 11-21 0	福原 麻生 (函館中部高校)	0069
0052 瀬戸 衣織 (遺愛女子高校)	9-21 33 6-21 2	清水 星来 (函館水産高校)	0070
0053 佐野 怜奈 (江差高校)	21-8 54 21-7 0	蛭谷 仁美 (遺愛女子高校)	0071
0054 奥村 真琴 (函館中部高校)	21-12 7 21-19 0	内村 くるみ (市立函館高校)	0072
0055 鈴木 理紗 (市立函館高校)	21-14 34 21-11 0	川原 愛未 (檜山北高校)	0073
		土屋 海洋 (函館工業高校)	0074

第66回函館地区バドミントン選手権大会民体(26-08-30実施) 高校男子シングルスBゾーン



第66回函館地区バドミントン選手権大会函工(26-08-30実施) 高校女子シングルスBゾーン

- 0001 白川 里咲
(松前高校)
- 0002 小林 純菜
(江差高校)
- 0003 秋元 真鈴
(函館工業高校)
- 0004 近藤 あずさ
(遺愛女子高校)
- 0005 佐藤 桃花
(七飯高校)
- 0006 澤田 紗歩
(松前高校)
- 0007 大國 桃菜
(市立函館高校)
- 0008 伊川 みさと
(松前高校)
- 0009 佐藤 央奈
(函館中部高校)
- 0010 金澤 舞柚
(七飯高校)
- 0011 小川 瑠生
(松前高校)
- 0012 種田 梨花
(清尚学院高校)



- 0013 高橋 なつみ
(松前高校)
- 0014 高木 萌
(清尚学院高校)
- 0015 吉田 美里
(七飯高校)
- 0016 加藤 日菜
(市立函館高校)
- 0017 川村 知佳
(松前高校)
- 0018 熊木 楓子
(函館中部高校)
- 0019 松谷 真比呂
(松前高校)
- 0020 平野 春菜
(函館工業高校)
- 0021 辻村 玲奈
(遺愛女子高校)
- 0022 酒井 綾香
(松前高校)
- 0023 門田 沙樹
(函館大妻高校)
- 0024 米田 夏奈美
(七飯高校)

第66回函館地区バドミントン選手権大会民体(26-08-30実施) 一般男子ダブルス

0001	加藤 洋祐 (MCC)	相原 慎太郎 (MCC)								浮須 慎太郎 (BLANK'S)	笠間 勇汰 (N. B. T)	0006
0002	清水 たつや (大野協会)	人井 翔太郎 (函館工業高等専門学校)	21-12 21-18	4	0	2	0	2	0	阿保 友也 (公立ほこだて未来大学)	坂本 浩樹 (公立ほこだて未来大学)	0007
0003	中井 日向 (教育大学函館校)	山村 祐太 (教育大学函館校)	11-21 14-21	1	2	0	2	0	0	駒木 佑 (松前高校(教職員))	鼻和 大地 (松前高校(教職員))	0008
0004	杉谷 優貴 (BLANK'S)	市村 秀典 (BLANK'S)	21-17 21-18	5	0	2	0	10	2	田中 智樹 (MCC)	川橋 尚斗 (MCC)	0009
0005	入江 剛志 (教育大学函館校)	西本 光司 (公立ほこだて未来大学)	21-17 21-18	5	0	2	0	10	2	野田 祐司 (教育大学函館校)	西村 雅史 (教育大学函館校)	0010
										尾友 貴史 (N. B. T)	清水 大智 (N. B. T)	0011

2 1
11
16-21
21-17
21-18

第66回函館地区バドミントン選手権大会民体(26-08-30実施) 一般混合ダブルス

0001	加藤 洋祐 (MCC)	中村 舞美 (BLANK'S)								入江 剛志 (教育大学函館校)	村上 真優 (BLANK'S)	0006
0002	田中 亨 (N. B. T)	加藤 未来 (函館BLC. 06)	21-16 21-13	4	0	2	0	2	0	杉谷 優貴 (BLANK'S)	相原 美智子 (MCC)	0007
0003	清水 たつや (大野協会)	伊勢谷 きらら (G-win)	21-12 24-22	1	0	2	0	2	0	尾友 貴史 (N. B. T)	浮須 菜保子 (函館BLC. 06)	0008
0004	西本 光司 (公立ほこだて未来大学)	紺井 有梨香 (教育大学函館校)	21-11 21-17	5	0	2	0	10	2	市村 秀典 (BLANK'S)	加藤 麻衣 (MCC)	0009
0005	笠間 勇汰 (N. B. T)	吉崎 美紅 (BLANK'S)	21-17 21-17	5	0	2	0	10	2	清水 大智 (N. B. T)	松吉 尚子 (BLANK'S)	0010
										相原 慎太郎 (MCC)	諏訪内 奈々華 (BLANK'S)	0011

0 2
11
18-21
18-21

第66回函館地区バドミントン選手権大会民体(26-08-30実施) セミレタン男子ダブルス

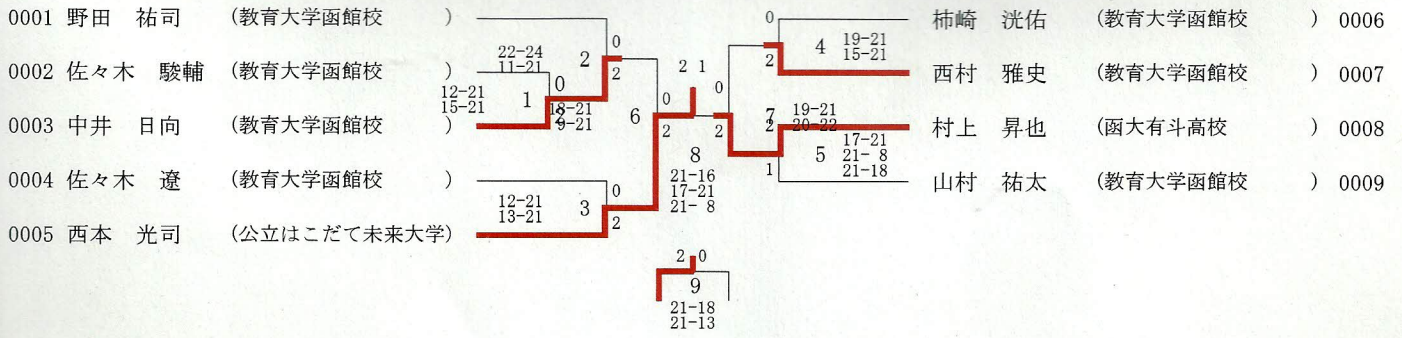
0001	橋本 一 (N. B. T)	田中 亨 (N. B. T)	17-21 21-9	2								
0002	亀谷 正勝 (BLANK'S)	江成 輝泰 (BLANK'S)	21-14	1								1, 2位順位決定戦

第66回函館地区バドミントン選手権大会民体(26-08-30実施) 一般女子ダブルス

0001	小山 優衣 (函館BLC. 06)	酒井 文 (函館BLC. 06)								中村 舞美 (BLANK'S)	松吉 尚子 (BLANK'S)	0006
0002	惣山 美幸 (MCC)	加藤 麻衣 (MCC)	12-21 11-21	3	0	2	0	2	0	廣岡 優 (函館BLC. 06)	浮須 菜保子 (函館BLC. 06)	0007
0003	正源 理英 (G-win)	伊勢谷 きらら (G-win)	21-10 21-13	1	0	2	0	7	0	西村 綾香 (MCC)	吉崎 美紅 (BLANK'S)	0008
0004	紺井 有梨香 (教育大学函館校)	永浦 愛 (教育大学函館校)	12-21 10-21	4	0	2	0	9	0	吉秋 綾音 (教育大学函館校)	山田 梨奈 (教育大学函館校)	0009
0005	諏訪内 奈々華 (BLANK'S)	村上 真優 (BLANK'S)	12-21 10-21	4	0	2	0	9	0	相原 美智子 (MCC)	成田 倫奈 (MCC)	0010

2 1
10
23-21
15-21
21-17

第66回函館地区バドミントン選手権大会民体(26-08-30実施) 一般男子シングルス



ベテラン男子シングルス

	住田	下中	阿部	順位	マッチ 得失	ゲーム 得失	ポイント 得失
1 住田 茂 (シニアーズ)	/	1 2-0	3 2-1	1	2-0 100.	4-1 80.	100-71 58.48
2 下中 利之 (commons)	0-2	/	2 0-2	3	0-2 0.00	0-4 0.00	49-84 36.84
3 阿部 喜久夫 (函館BLC. 06)	1-2	2-0	/	2	1-1 50.	3-2 60.	90-84 51.72